



## Der optimale Einstieg in die Welt der professionellen CAD-Konstruktion!

Die leistungsfähige, AutoCAD-kompatible CAD-Software bietet eine in diesem Preissegment wohl einmalige Ausstattung. Der präzise Entwurf technischer Skizzen ist ebenso problemlos möglich wie die Konstruktion und Modellierung detaillierter 3D-Werkstücke sowie deren Umsetzung in normgerechte 2D-Fertigungszeichnungen.

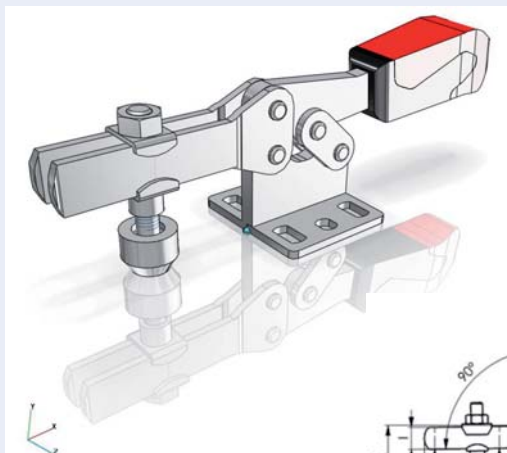
BeckerCAD 7 erlaubt mit erhöhtem Bedienkomfort und stark erweiterten Funktionen die präzise Realisierung aller Projekte aus den Bereichen Maschinenbau, Elektrotechnik, Architektur, Modellbau oder Haustechnik – von der maßhaltigen 2D-Zeichnung bis zum gerenderten 3D-Modell. Die Pan-Zoom-Rotate®-Steuerung erleichtert die Betrachtung von Modellen aus rasch wechselnden Perspektiven. Benutzerdefinierte Menüs gestatten den direkten Zugriff auf häufig verwendete Tools und Dialoge. Vielseitige Exportformate ermöglichen die Weiterbearbeitung der mit BeckerCAD 7 erstellten Projekte in anderen Programmen.

**UVP: 99,95 € • ISBN: 9783815874301**

**EAN: 4003646474309 • Verpackung/Datenträger: Karton/CD-ROM**  
**Systemvoraussetzungen:**

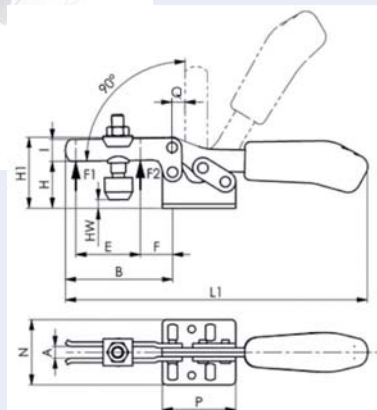
Windows kompatibler PC mit Windows 7, Vista (SP2), XP (SP3)  
 Grafikkarte: True Color (32 Bit), Auflösung 1024 x 768  
 Freier Festplattenspeicher ca. 700 MB, Drucker (optional),  
 CD-/DVD-Laufwerk, Internetzugang (empfohlen)

## Übersichtliche Projektsteuerung, perfektes Folienmanagement und automatisierte Konstruktionshilfen!



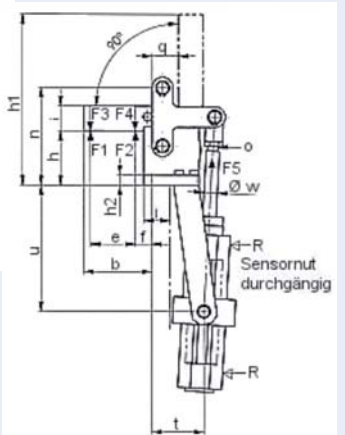
Der Modell-Explorer ermöglicht die zentrale Erstellung und Steuerung von Zeichnungen, Bauteilen und Bemaßungen. Der Folienmanager steht direkt im Modell-Explorer zur Verfügung.

BeckerCAD 7 ermöglicht das temporäre Ausblenden beliebiger (Teil-)Objekte. Auf diese Weise können zielgenaue Abhängigkeiten ohne Drehen definiert und verdeckte Flächen auf die Schnelle identifiziert werden.



Durch einen variabel einstellbaren Farbverlauf als Hintergrund lassen sich dreidimensionale Objekte noch plastischer darstellen.

**NEU:** Die Bibliothek parametrischer 2D-Normteile wurde um neue Ansichten, Bohrungen und Gewindearten erweitert. Über eine neue Menüfunktion können einzelne Modell-/Schnittansichten aktualisiert werden. Erstmals lassen sich eigene Beschriftungen und Linienarten anlegen.

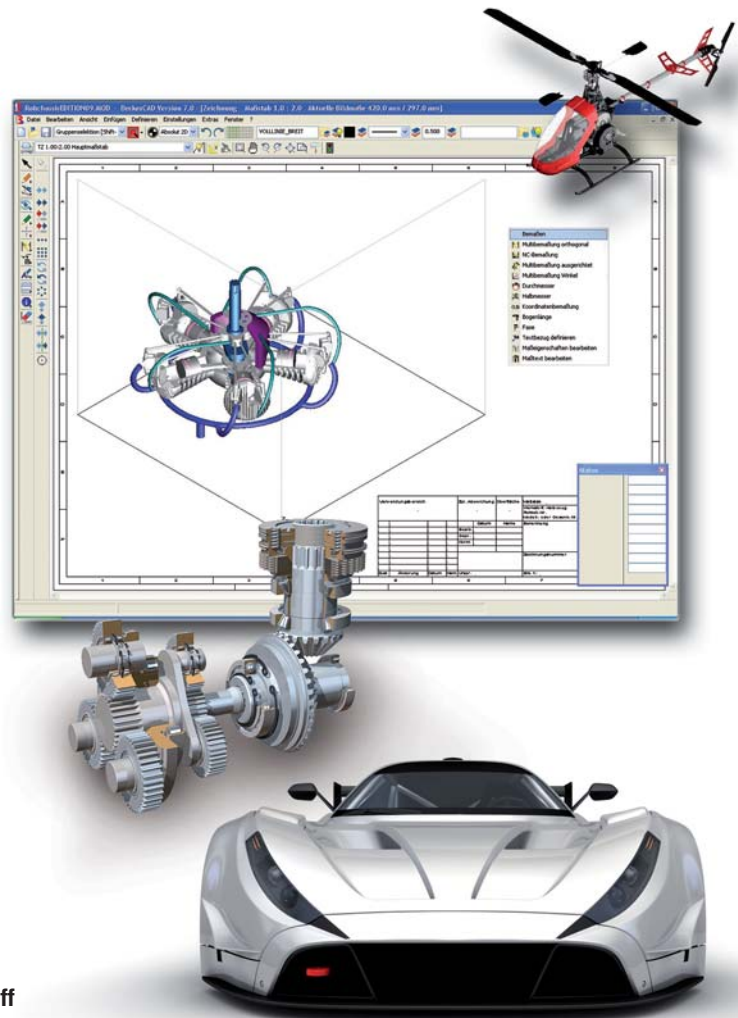


## Die wichtigsten Zeichen- und Konstruktions-Funktionen:

- ✓ **NEU:** DXF-/DWG-Dateien in Modelle einbetten
- ✓ **NEU:** Schraffur- und Füll-Polygone erzeugen
- ✓ **NEU:** Flächeninhalte ermitteln und anzeigen
- ✓ **NEU:** Benutzerdefinierte Linienarten und Beschriftungen
- ✓ **NEU:** Individuelle Darstellung von Konstruktionsebenen
- ✓ Einfaches Ausblenden aktuell nicht benötigter Teile
- ✓ Direkt umsetzbare Vorlagen für Architektur, Maschinenbau & Co.
- ✓ ACIS-basierte 3D-Volumenmodellierung von Werkstücken
- ✓ Schraffurfunktionen nach DIN in assoziativer Form
- ✓ Parametrische 2D-Normteile und Normteillbibliothek
- ✓ Programmunterstützte Zeichnung von Stahlbauprofilen
- ✓ Definition 2D/3D-assoziativer Schnittdarstellungen
- ✓ Erstellung von kompletten Verschraubungen
- ✓ Automatisierte Projektions-Funktionalität u.v.m.



**NEU:** Die Kooperation mit CADENAS ermöglicht dem Anwender **Zugriff auf Millionen kostenloser 3D-CAD Norm- und Kaufteiledownloads** von über 250 namhaften Herstellern und Lieferanten über die exklusive **CADENAS PARTcommunity**.



### Die Profilösung für anspruchsvolle CAD-Projekte!

BeckerCAD 7 pro enthält **drei leistungsfähige Zusatzmodule** für die ebenso schnelle wie präzise Realisierung ambitionierter Projekte. Mit dem **Zusatzmodul 2D/3D-Schiebekörper** lassen sich 2D-Flächen mit Leichtigkeit in 3D-Festkörper umwandeln. Das **Zusatzmodul Multiplikation** ermöglicht die Multiplikation von Symbolen, Texten, Maßen etc. aus aktiven Teilzeichnungen. Und mit dem **Zusatzmodul Übergangskörper** können aus zwei ebenen Flächen Festkörper erstellt werden, die durch die Flächenübergänge entstehen. Darüber hinaus ist dank **PYTHON-Schnittstelle** sogar erstmals die Entwicklung eigener Programme für BeckerCAD möglich.

**EINFÜHRUNGSPREIS (UVP): 199,95 €**  
 (Bis 31.10.2010 - danach € 269,95)  
**ISBN: 9783815874332 • EAN: 4003646474330**  
**Verpackung/Datenträger:** Karton/CD-ROM  
**Systemvoraussetzungen:**  
 (siehe Becker CAD 7)

